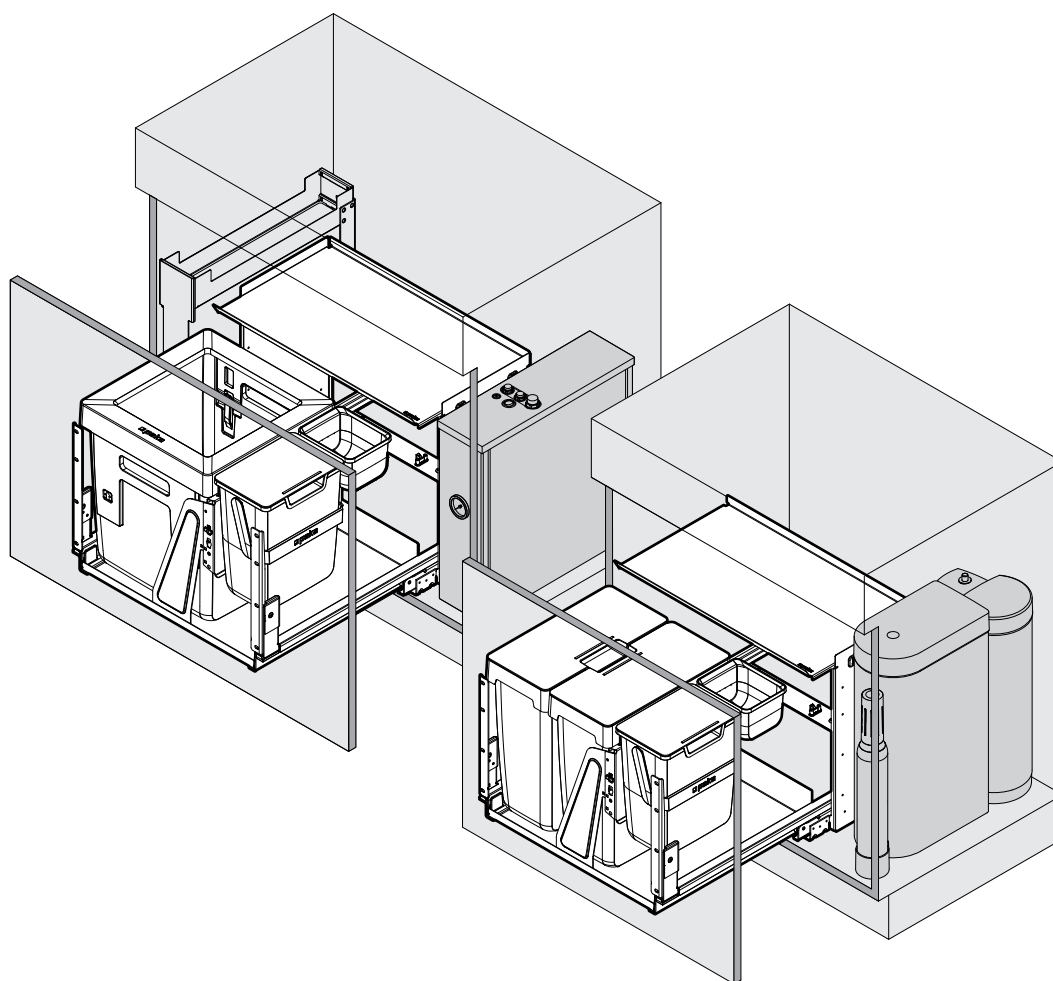


# OEKO COMPLET AQUA L

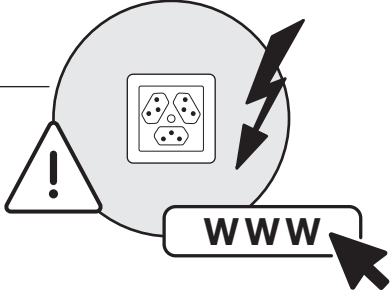
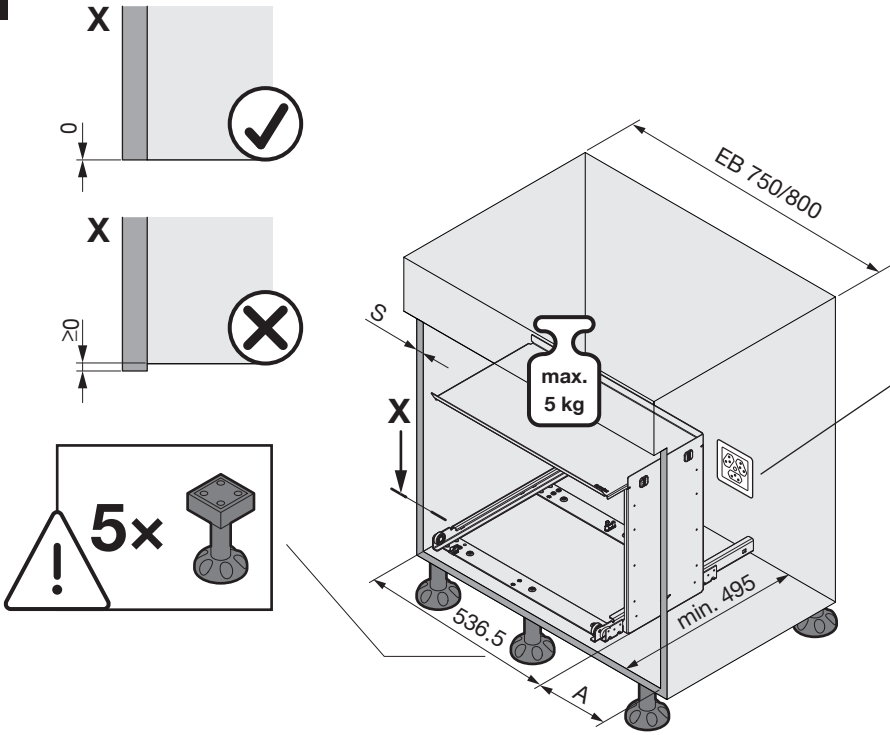
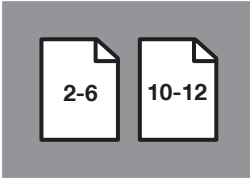
Abfallsystem für Kochendwasser-System oder Wasserfilter  
Système de déchets pour un système d'eau bouillante ou un filtre à eau  
Waste system for a boiling water system or water filter



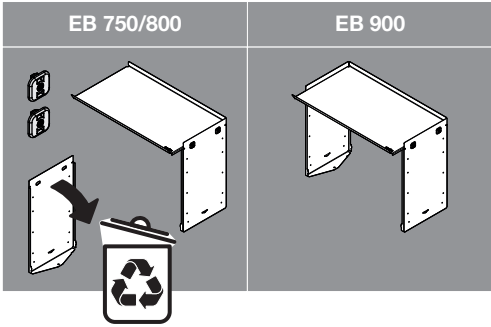
							Option EB 900
Art.Nr. 200.2847.xx 200.2848.xx	2x 	1x 	18x  Ø 4,5x15	6x  Ø 4,5x20	1x 	4x 	1x L/R 
1x 	1x 	1x 2x17 L 	2x 	1x 	1x 	1x  200.2847.xx	1x  200.2848.xx



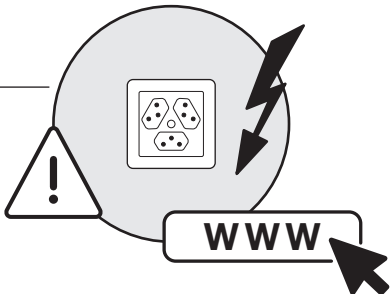
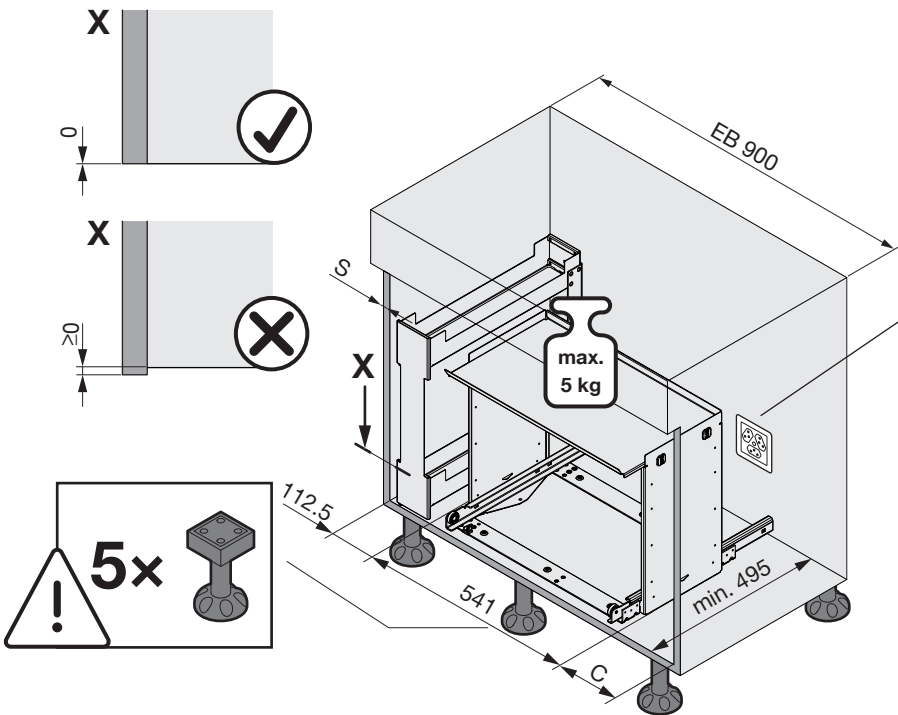
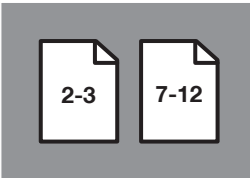
# EB 750/800



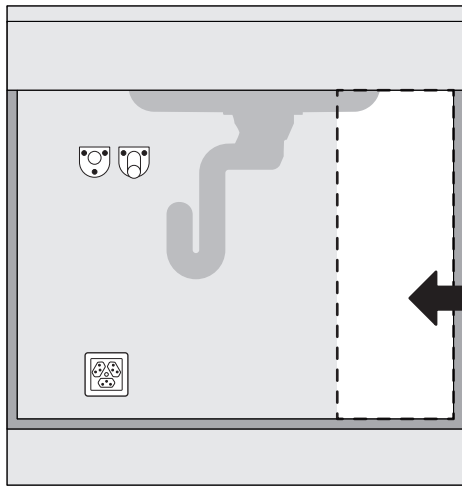
	EB 750	EB 800
S	A	
16	181.5	231.5
19	175.5	225.5



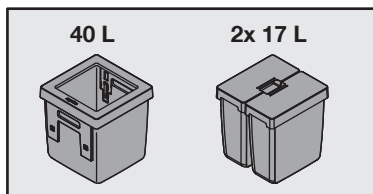
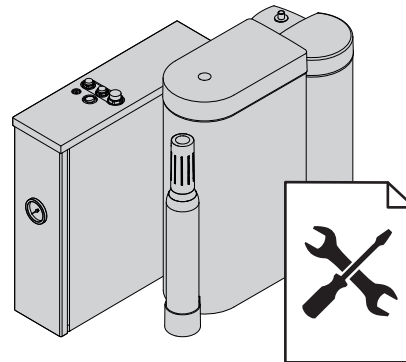
# EB 900



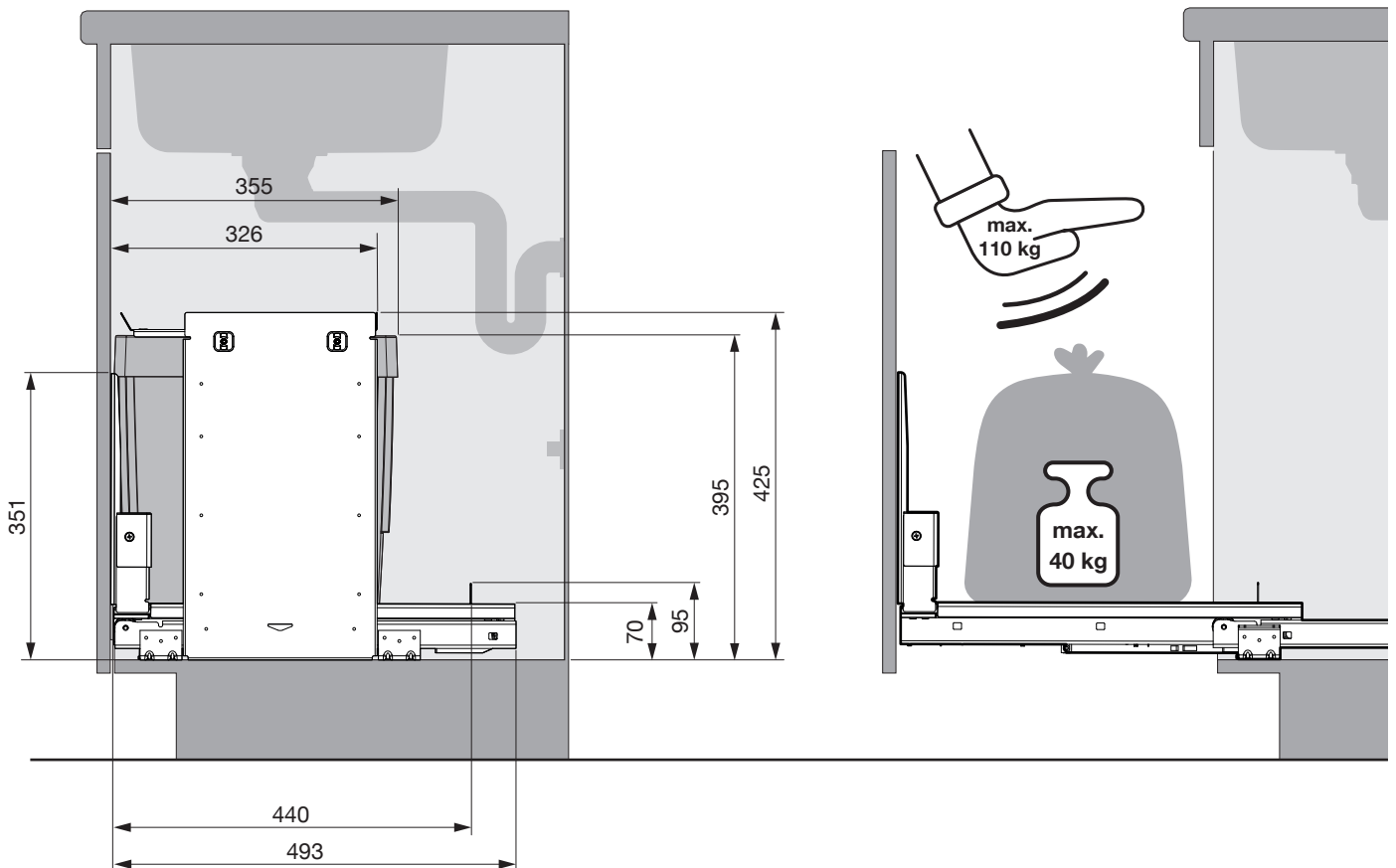
S	C
16	214.5
19	208.5



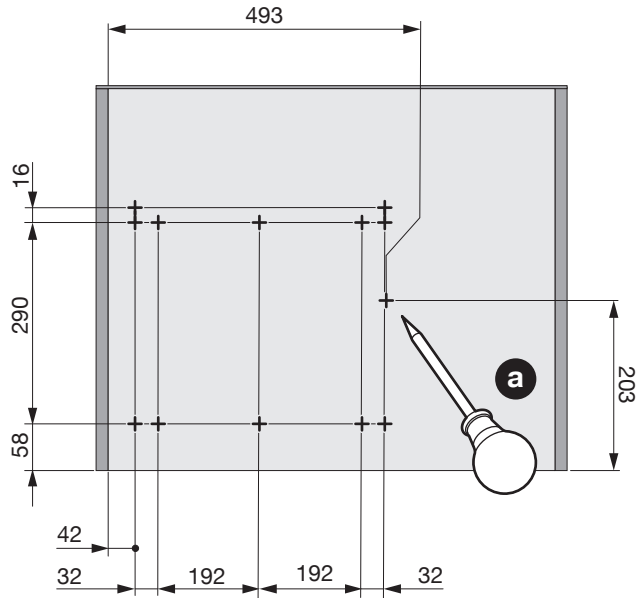
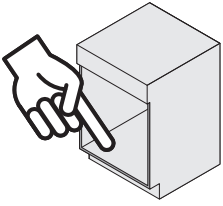
**!**  
**DE** Lüftungsabstand gemäss Gerätehersteller.  
**FR** Distance de ventilation selon le fabricant de l'appareil.  
**EN** Ventilation distance according to appliance manufacturer.


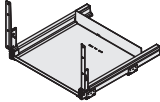




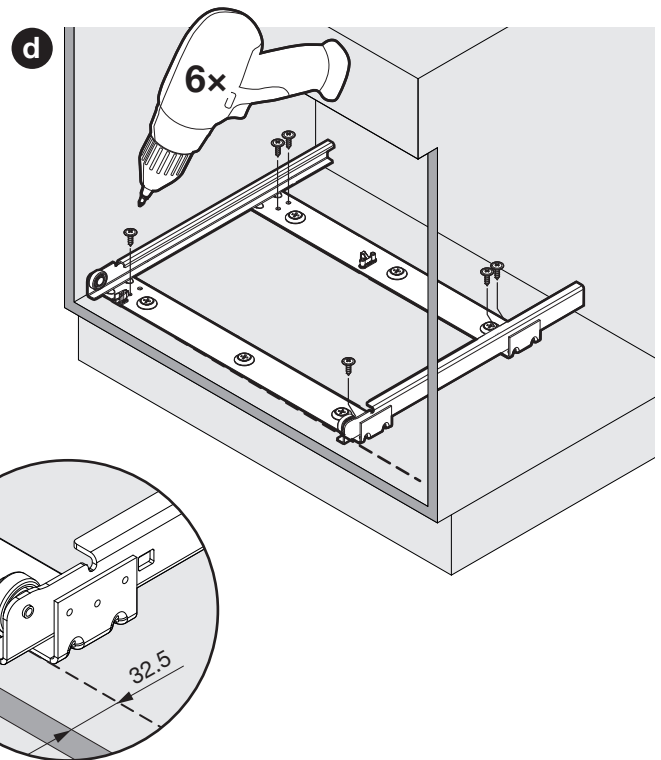
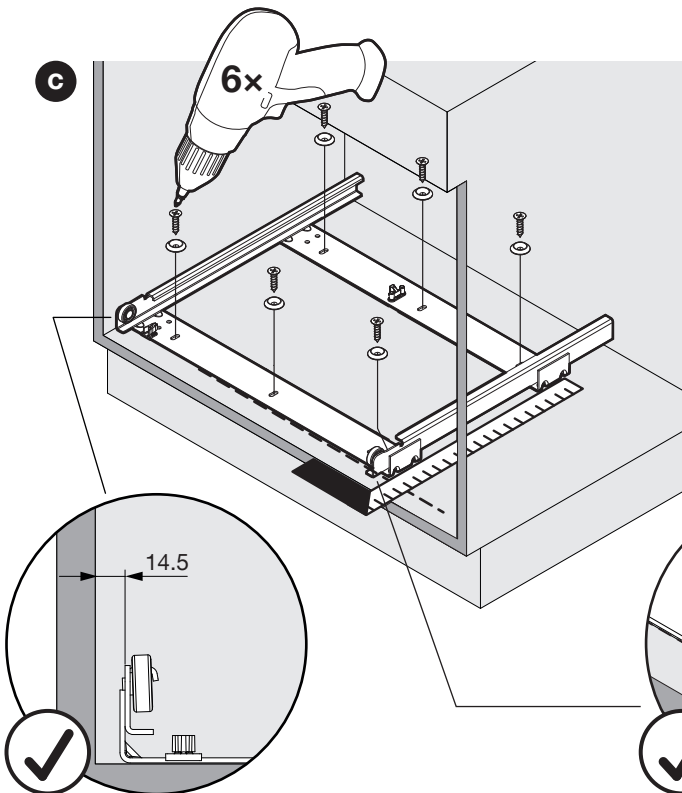
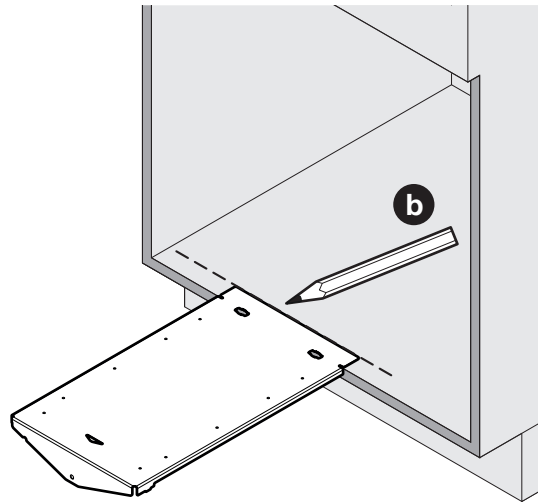
**!**  
**DE** Die rechte Version wird spiegelbildlich montiert.  
**FR** La version droite est montée de manière inversée.  
**EN** The right version is mounted in reversed image.



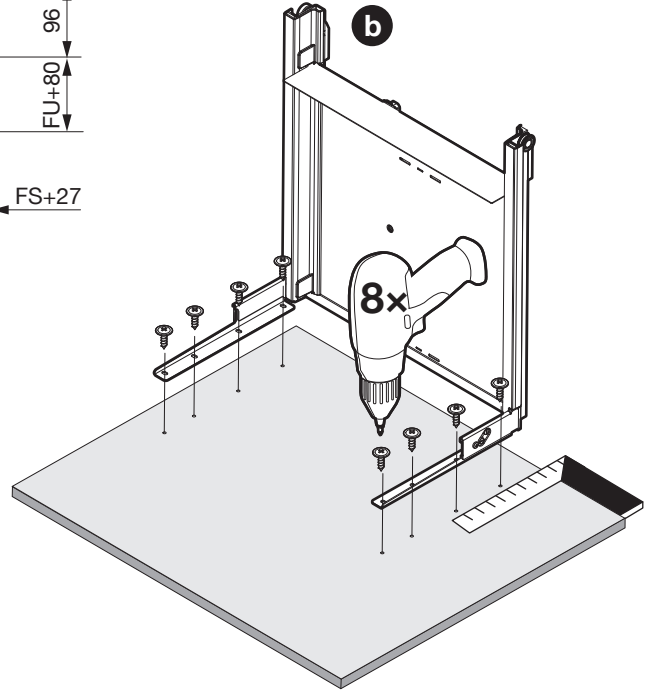
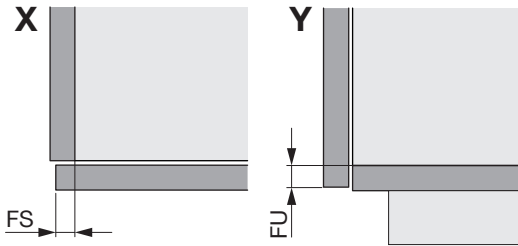
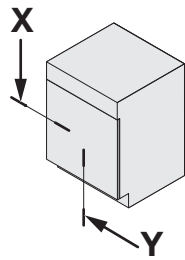
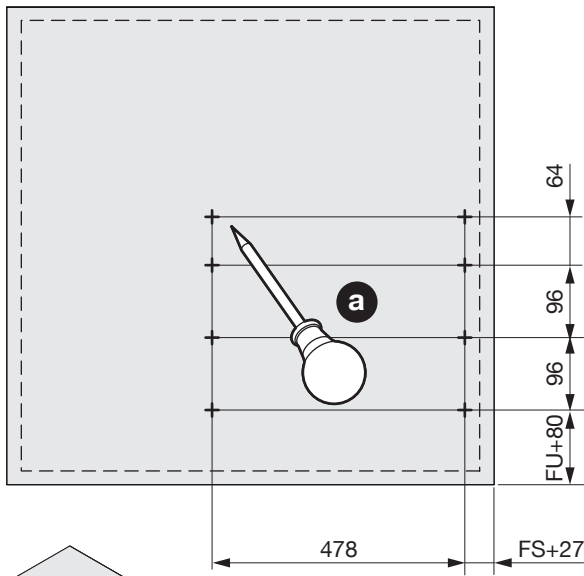
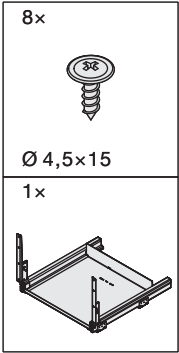
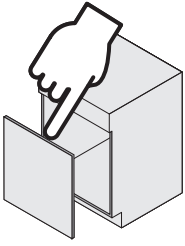
1



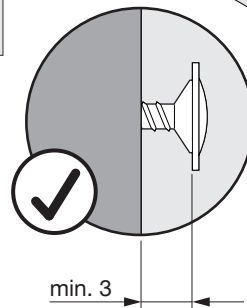
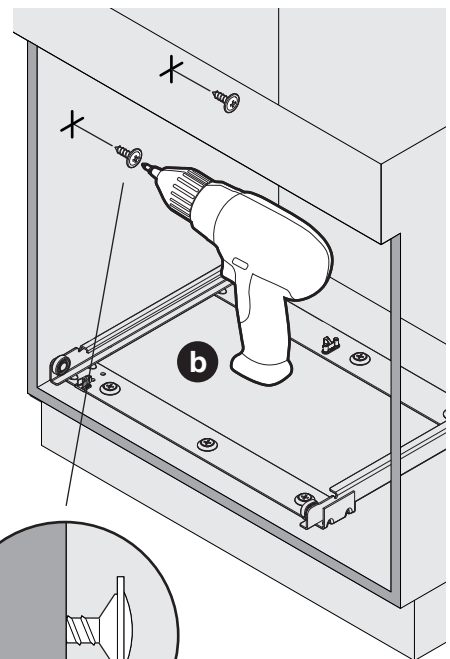
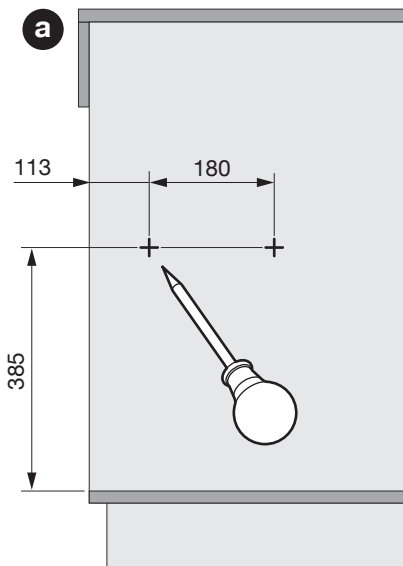
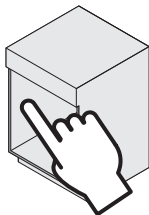
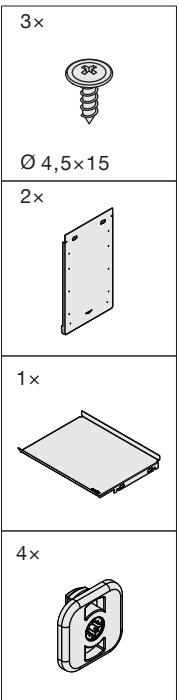
- 
- 1x
- 
- 6x
- 
- Ø 4,5x20
- 6x
- 
- Ø 4,5x15

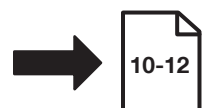
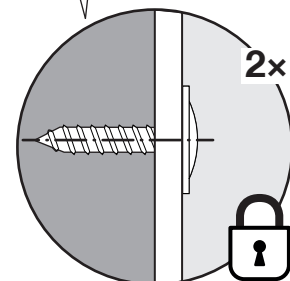
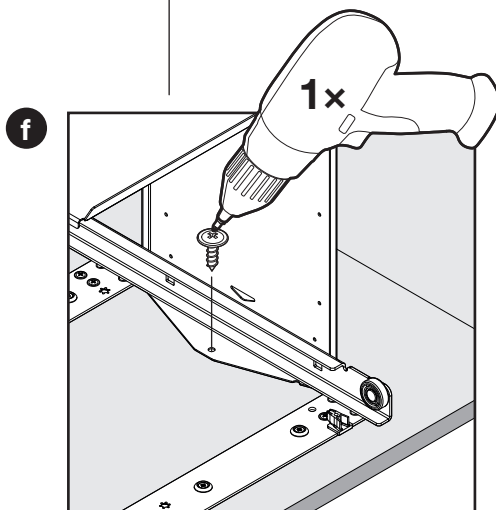
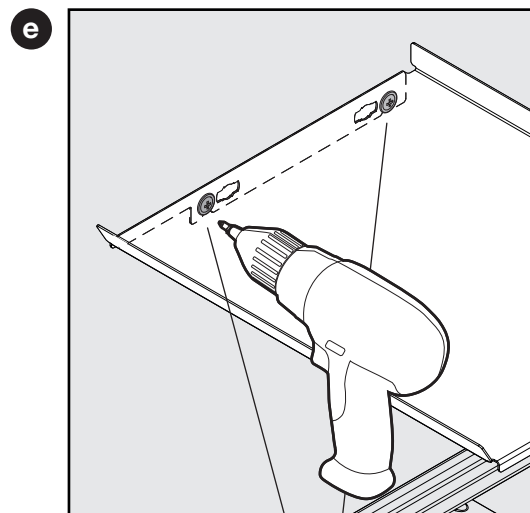
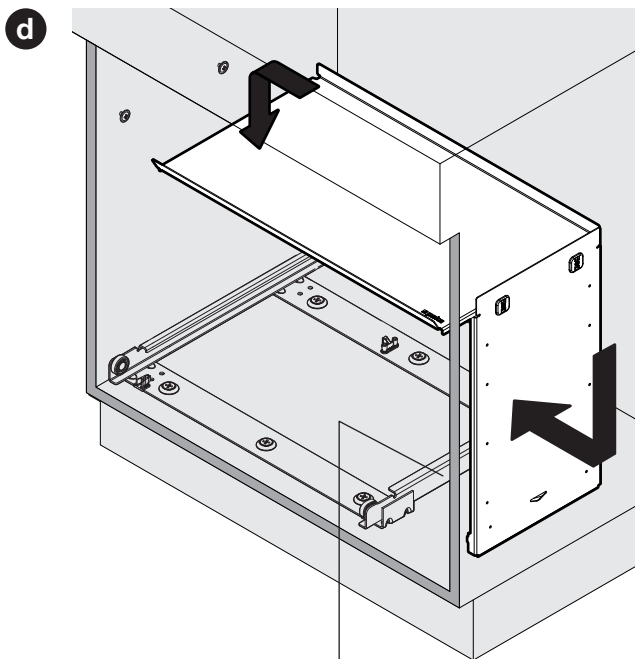
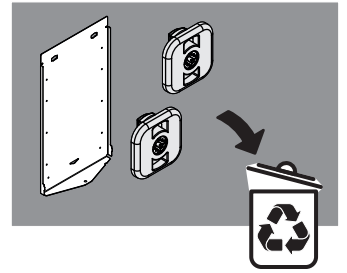
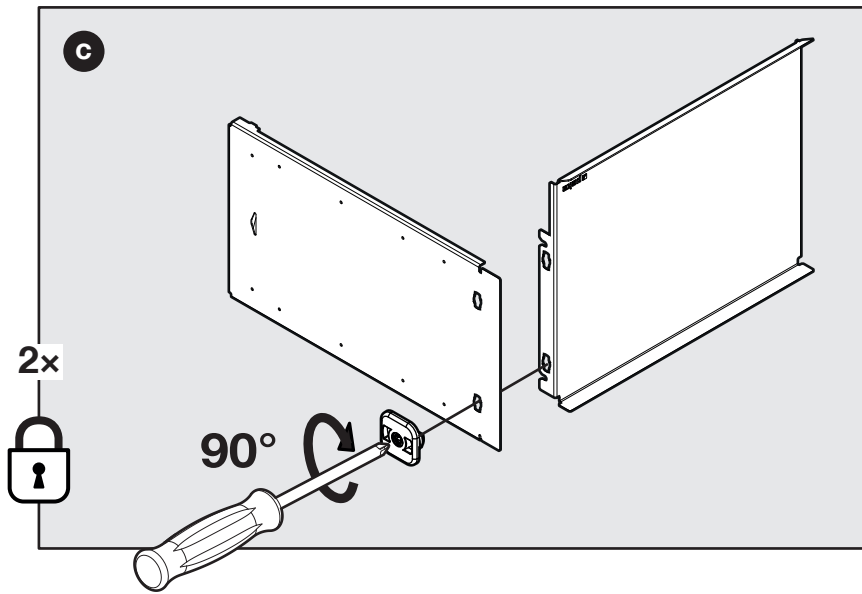


2

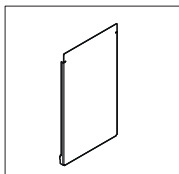
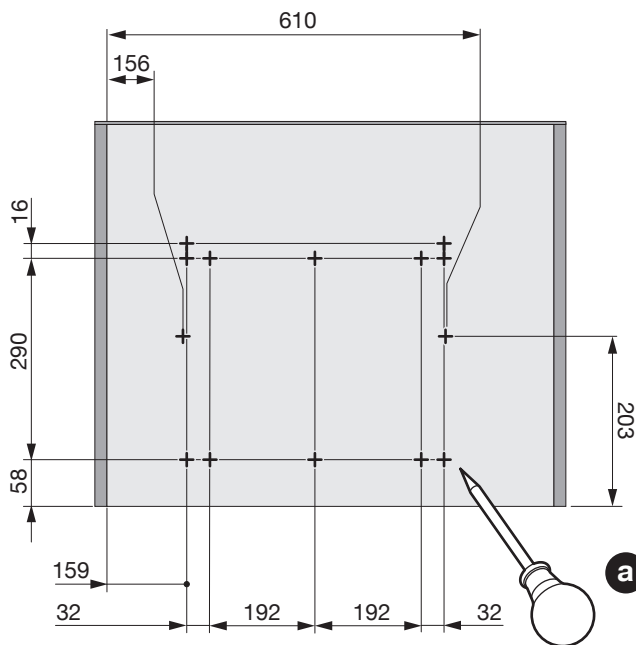
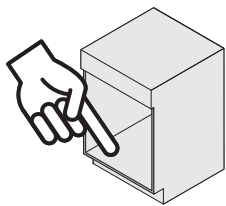


3

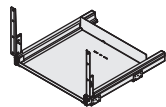




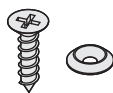
1



1x



6x

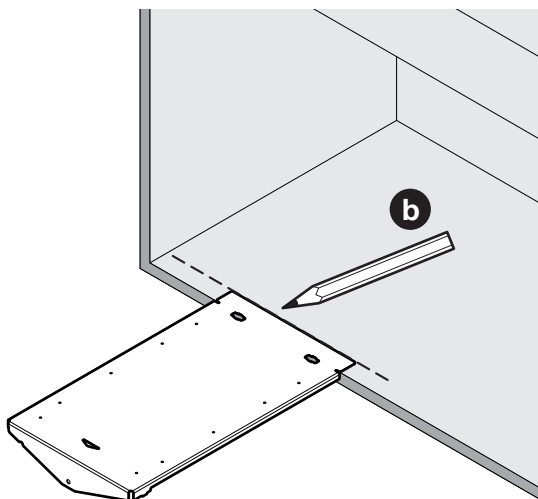


Ø 4,5x20

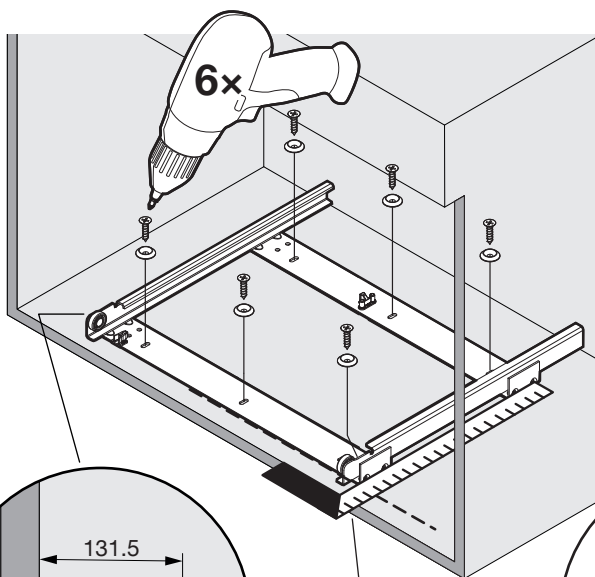
6x



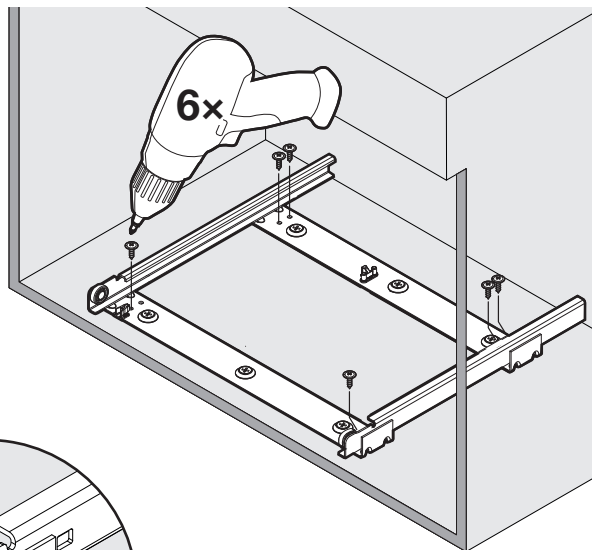
Ø 4,5x15



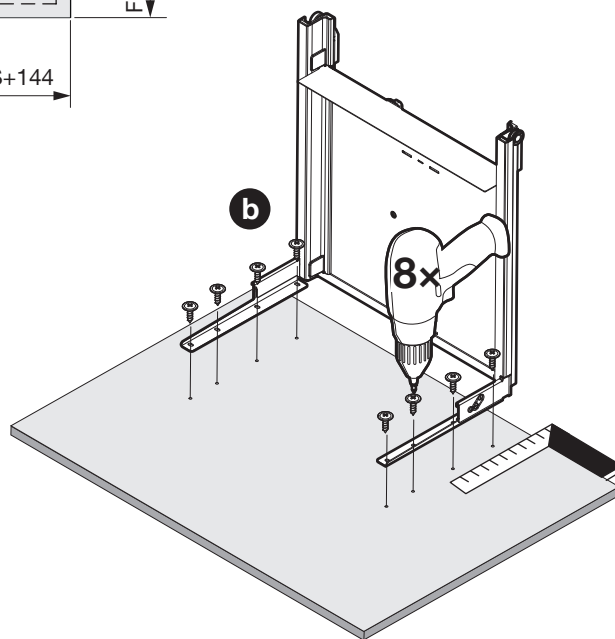
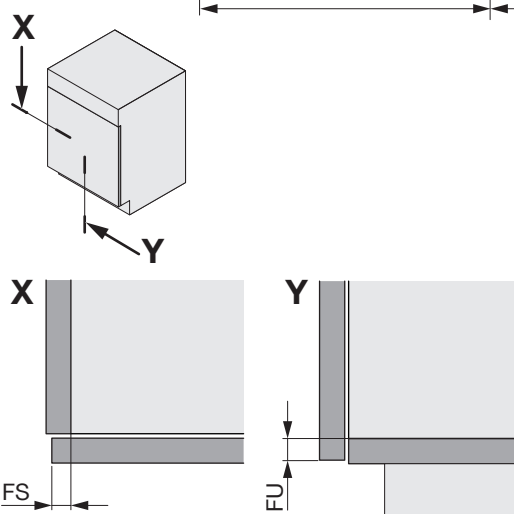
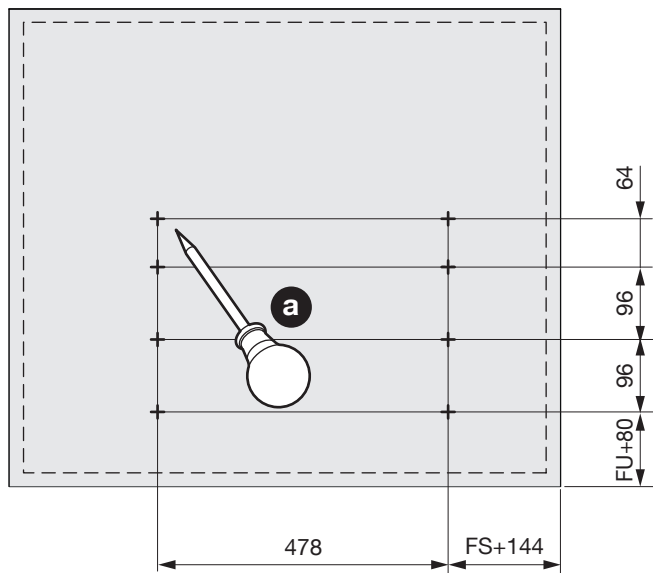
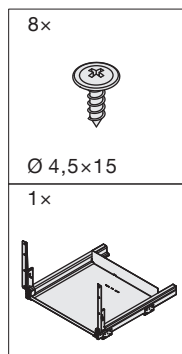
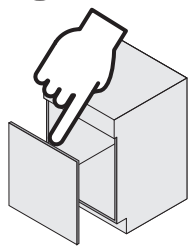
c



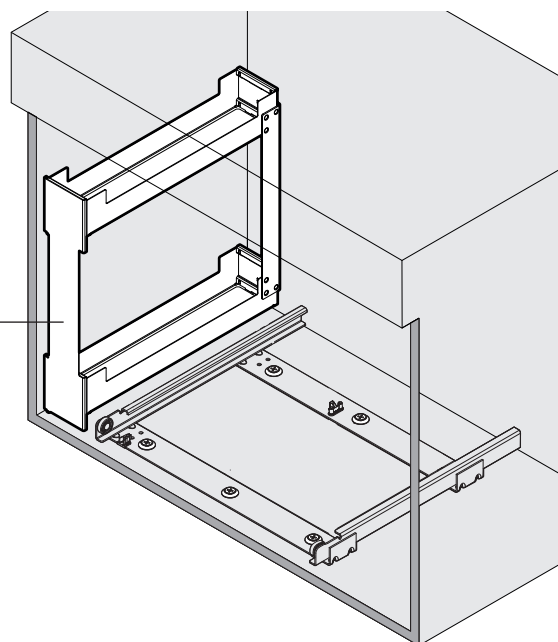
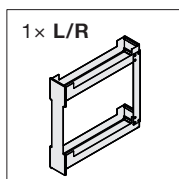
d



2



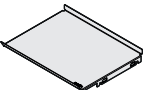



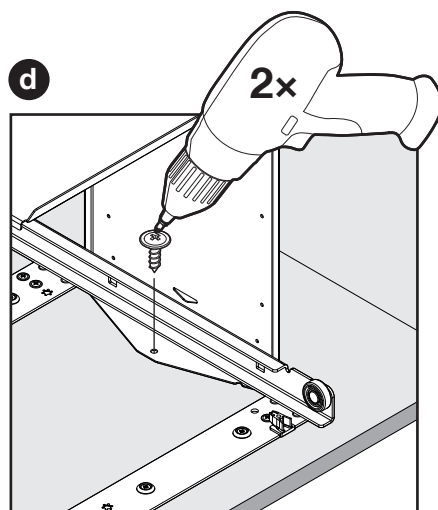
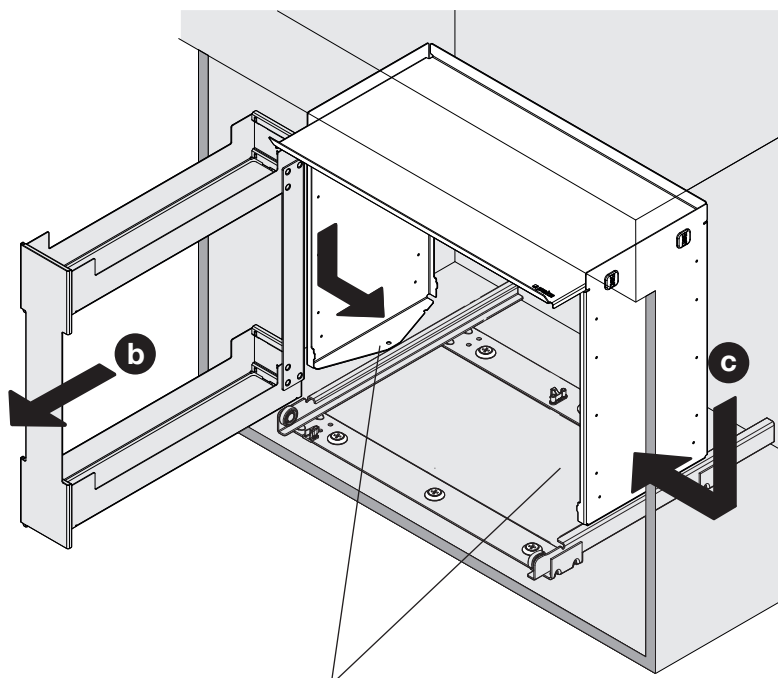
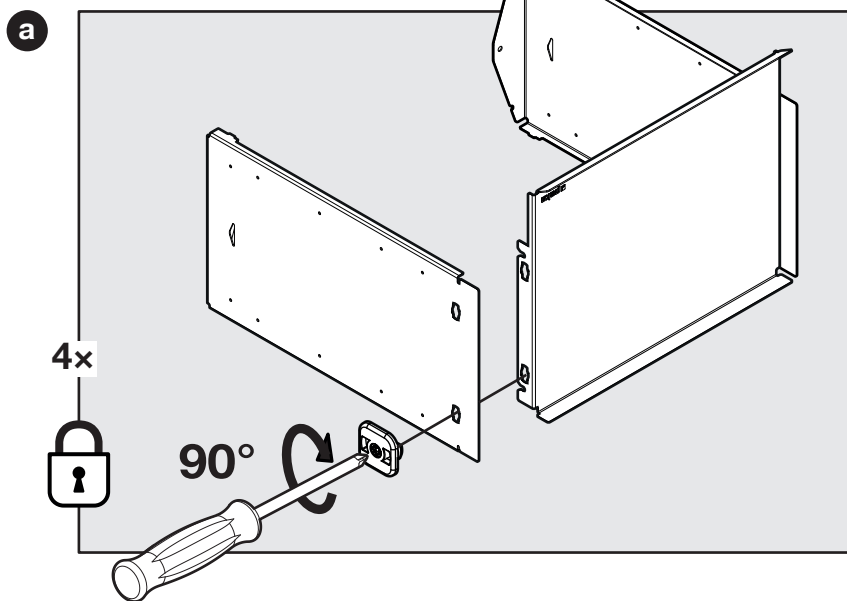
Option Pinello Inside



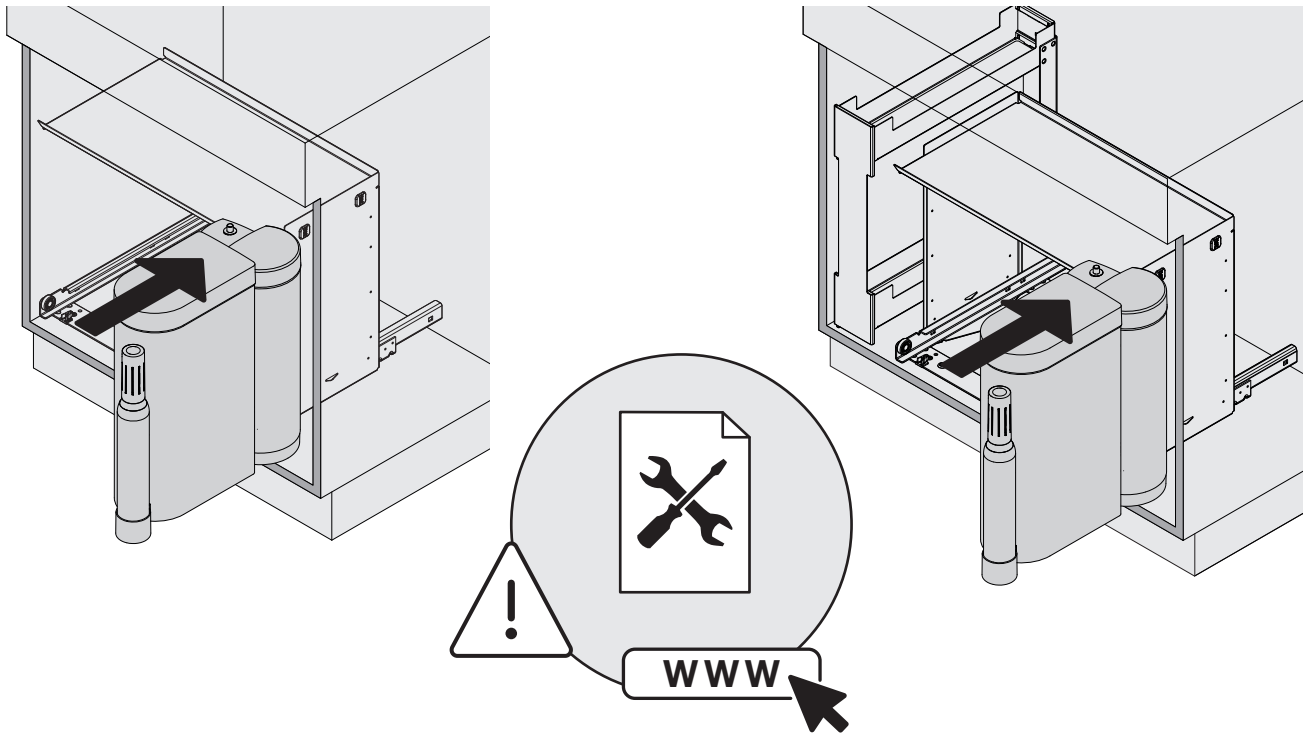


3

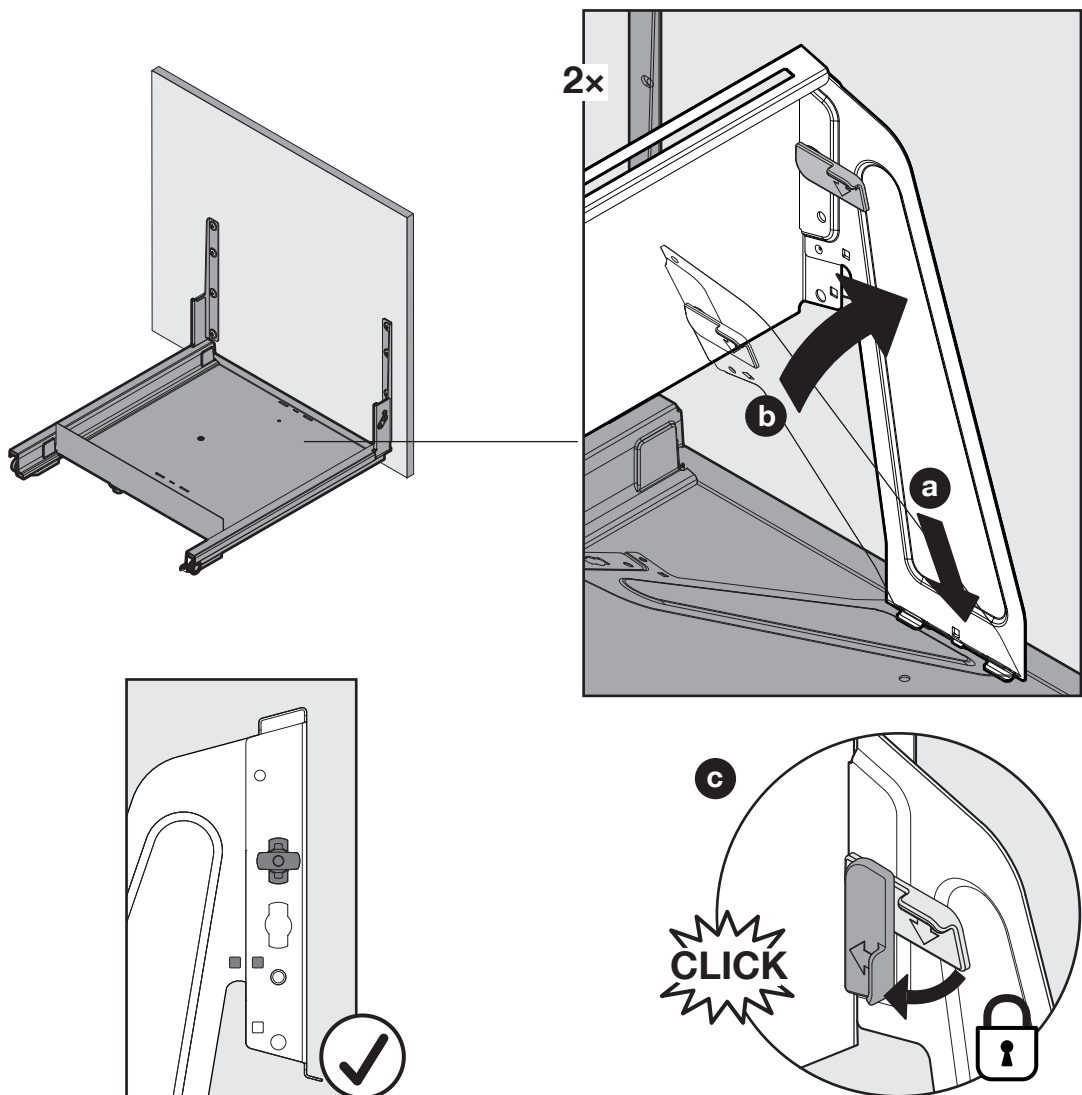
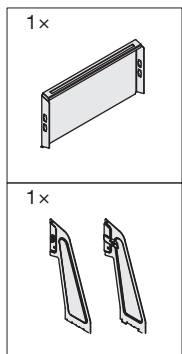
- 2x  
  
Ø 4,5x15
- 2x  

- 1x  

- 4x  




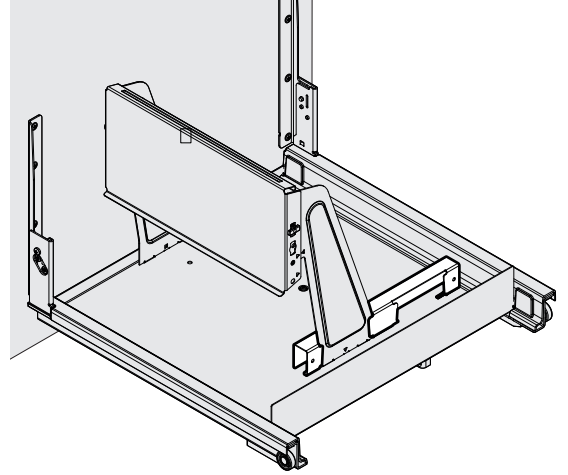
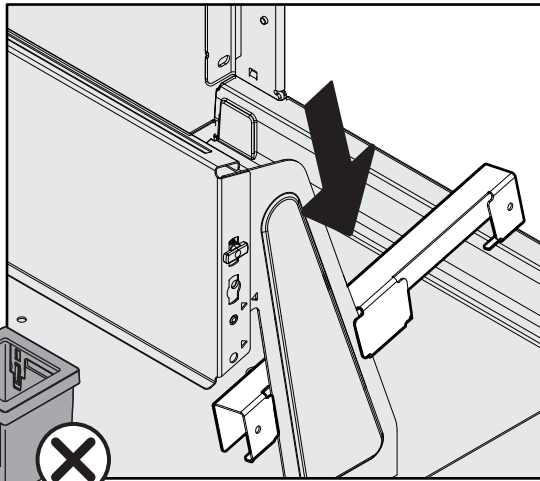
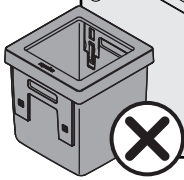
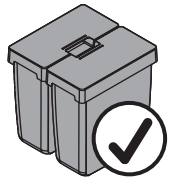
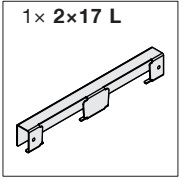
4



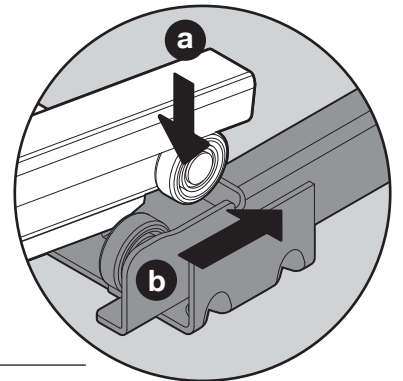
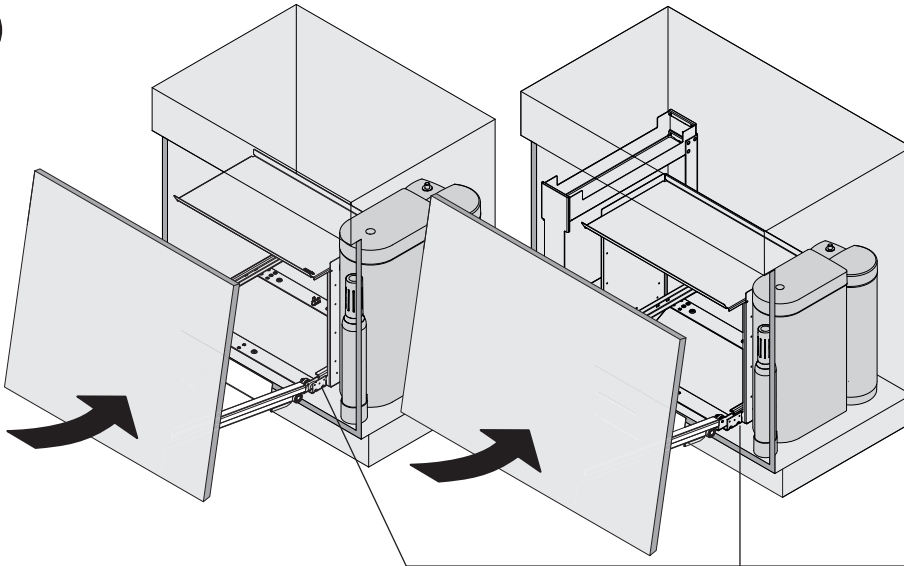
5



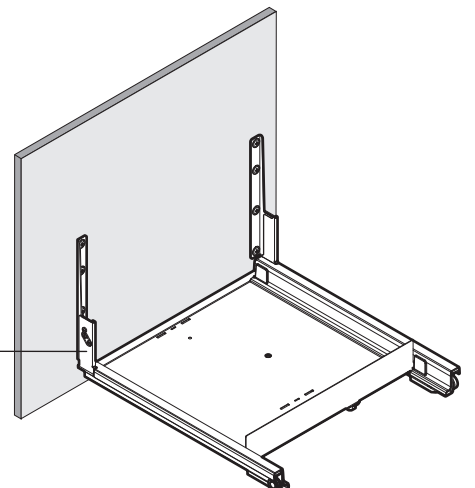
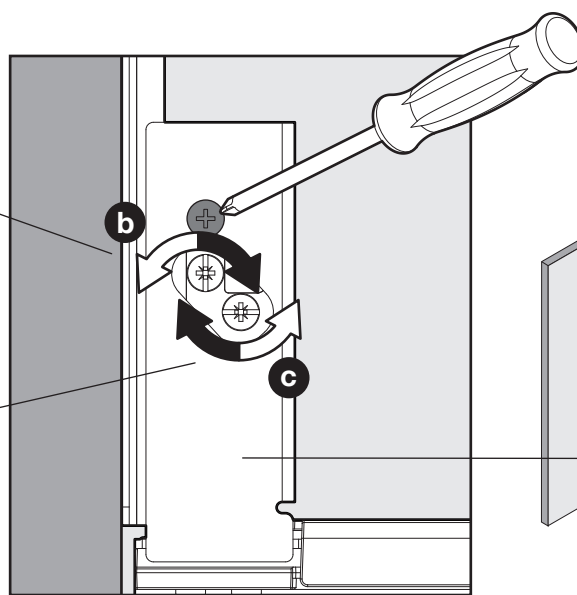
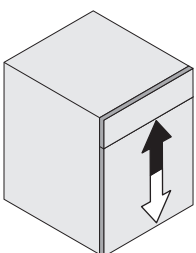
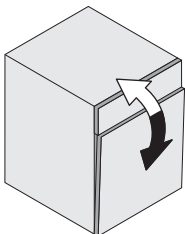
6



7

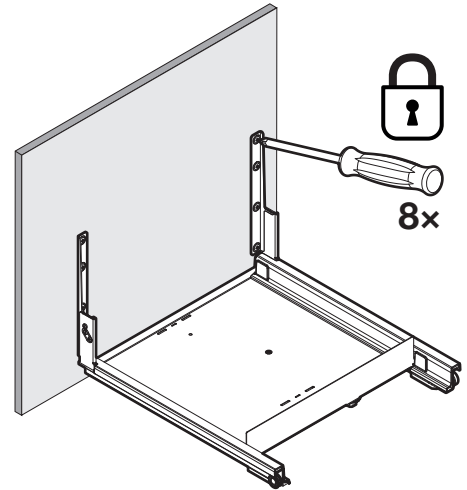
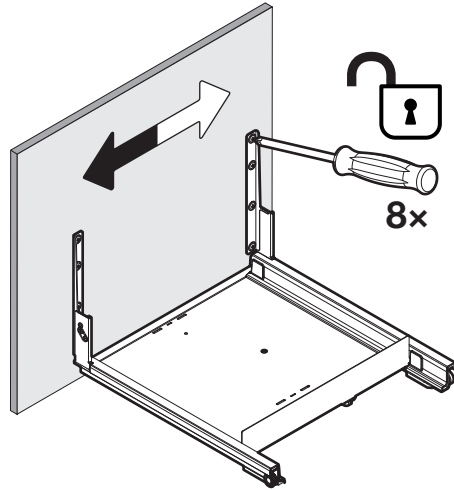
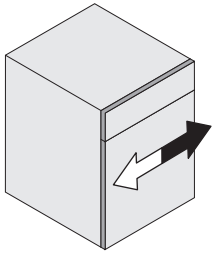


i

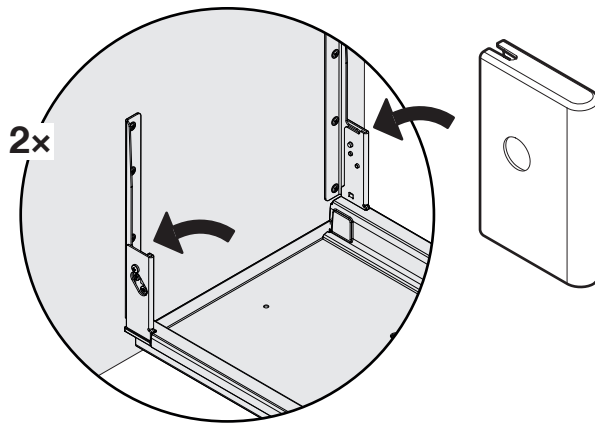
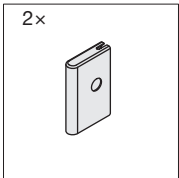




Max. ± 2 mm



8



9

