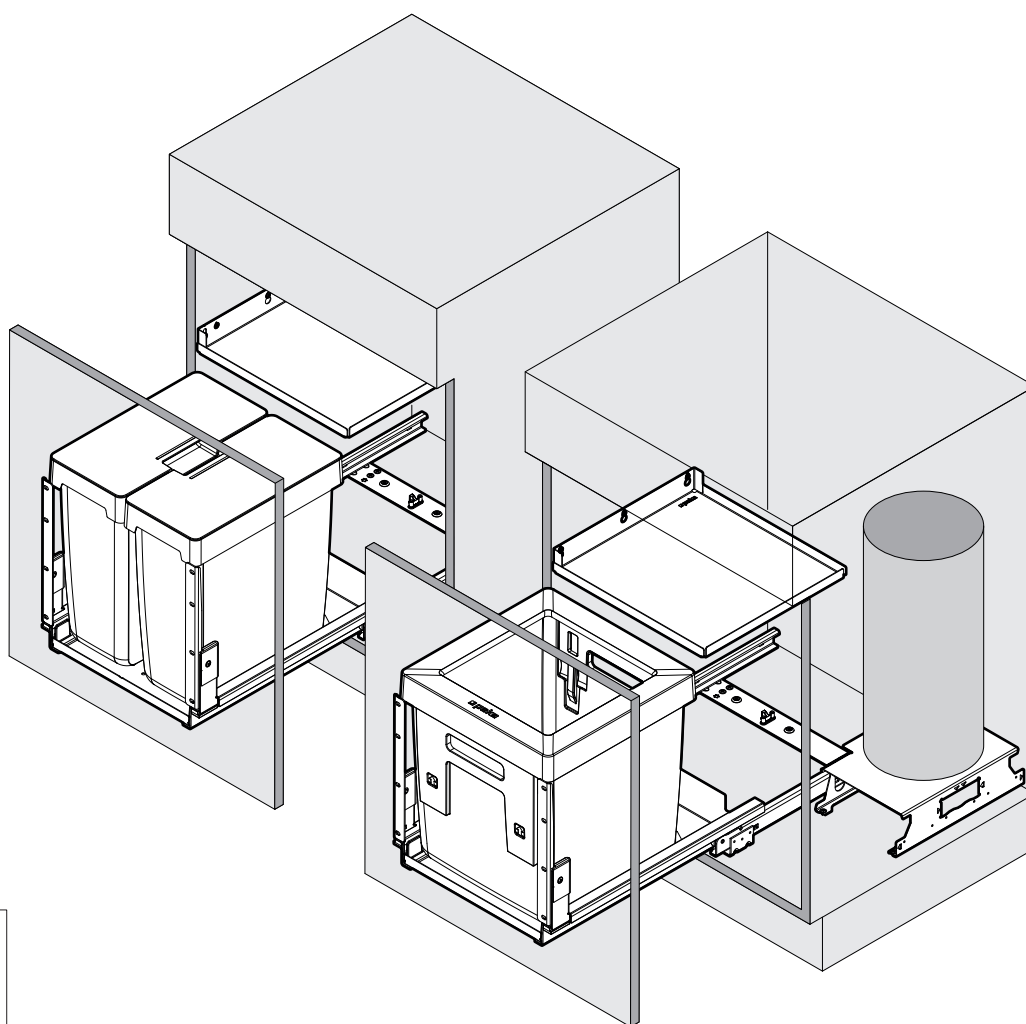
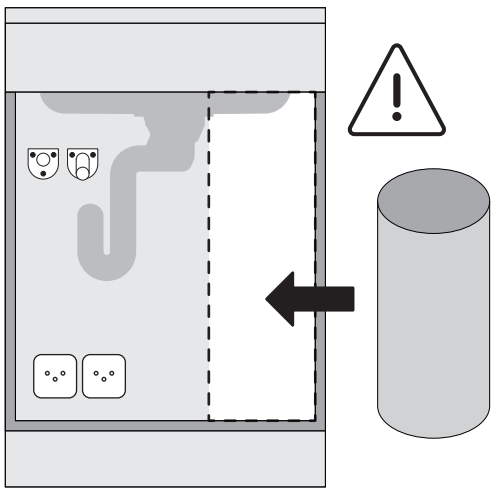
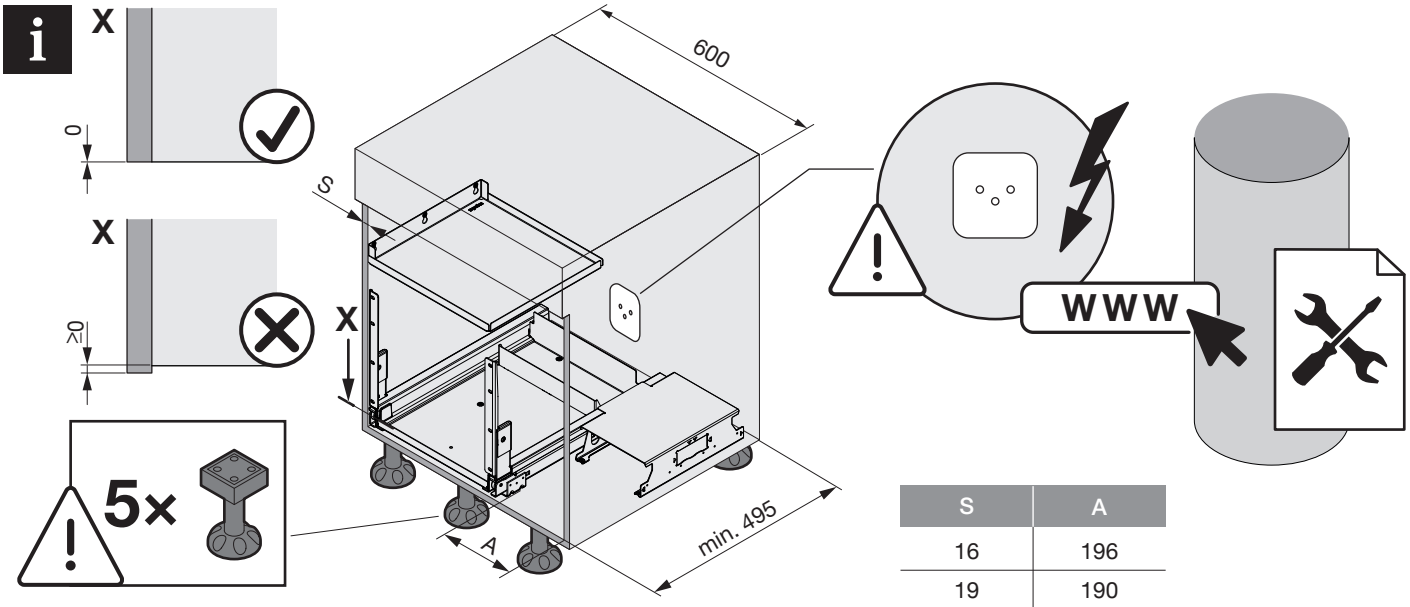


OEKO COMPLET AQUA G

Abfallsystem für Kochendwasser-System oder Wasserfilter
Système de déchets pour un système d'eau bouillante ou un filtre à eau
Waste system for a boiling water system or water filter

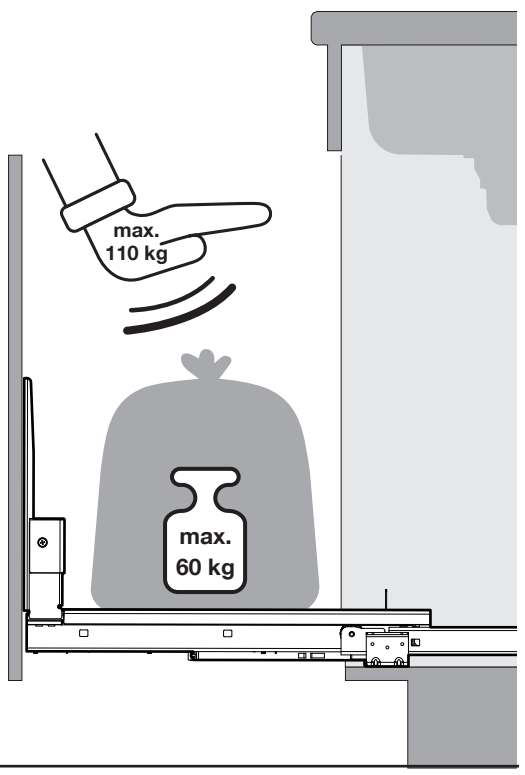
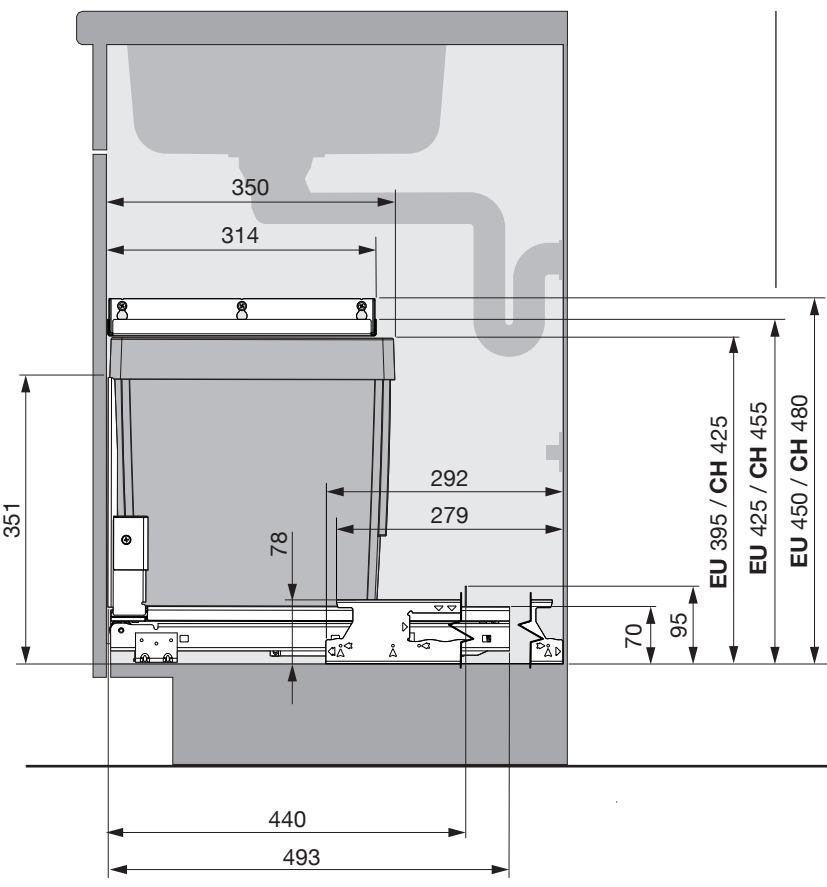
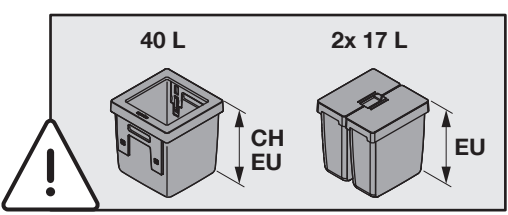


Art.Nr. 200.2788.xx 200.2832.xx	1x 					
1x 	19x 	6x 	1x 	2x 	1x 	1x
	Ø 4,5x15	Ø 4,5x20			200.2788.xx	200.2832.xx

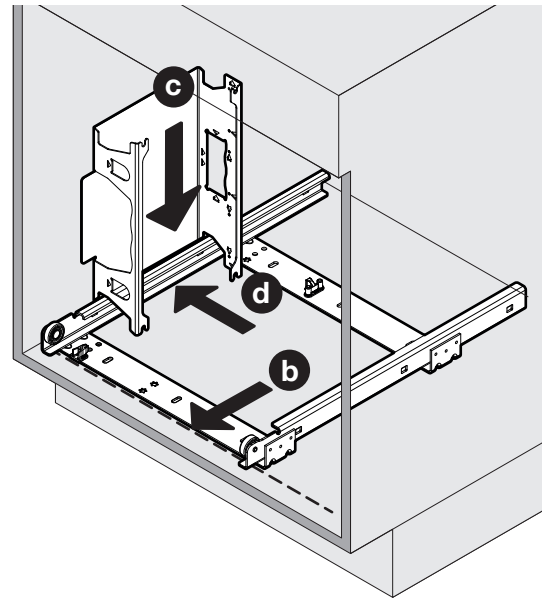
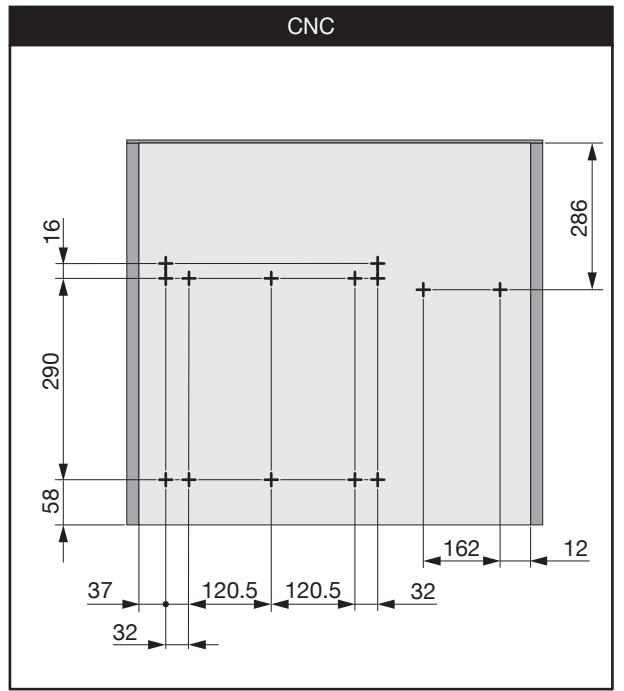
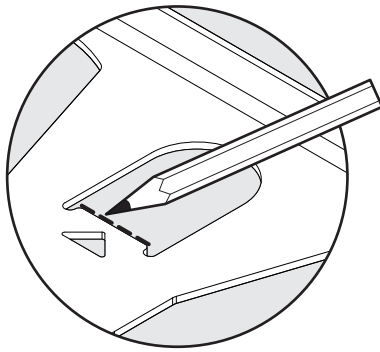
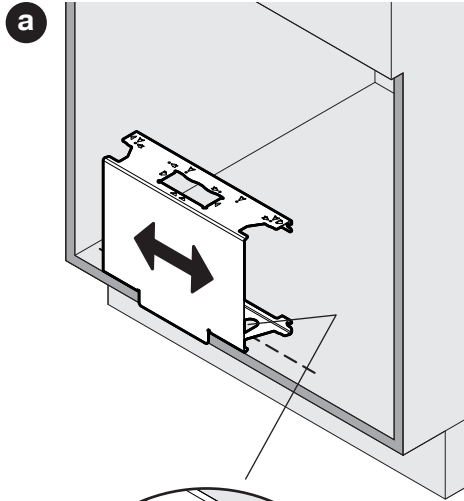
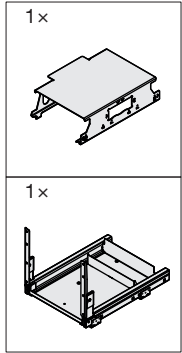
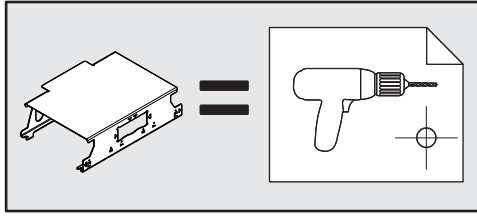
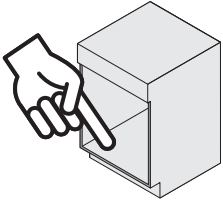


DE Lüftungsabstand gemäss Gerätehersteller.
FR Distance de ventilation selon le fabricant de l'appareil.
EN Ventilation distance according to appliance manufacturer.

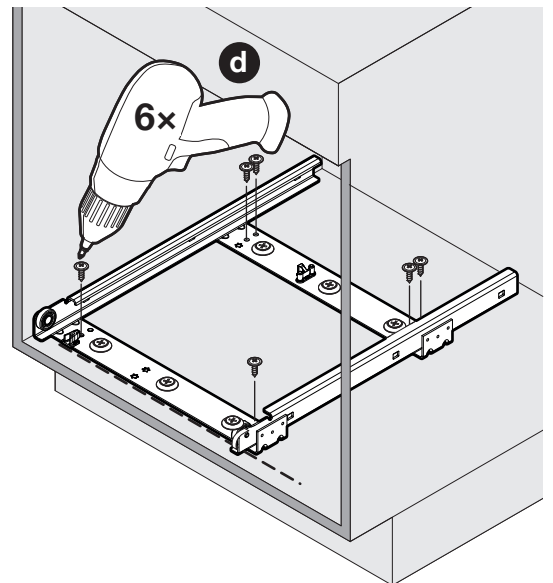
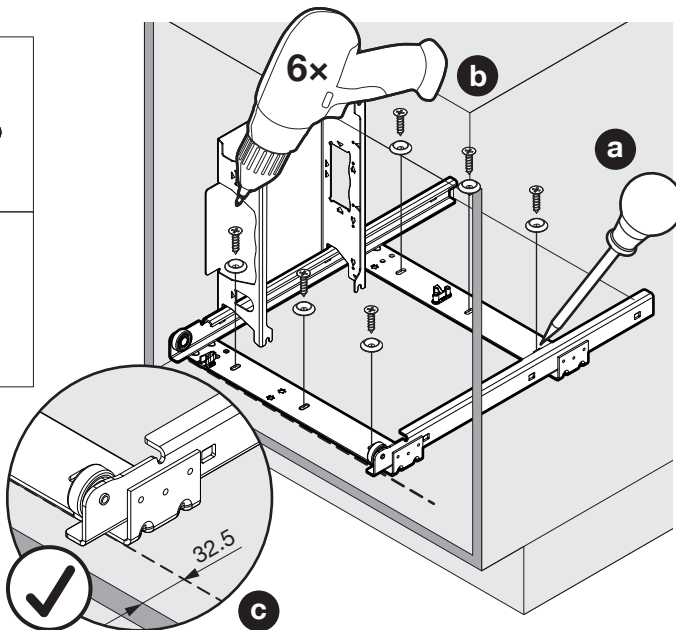
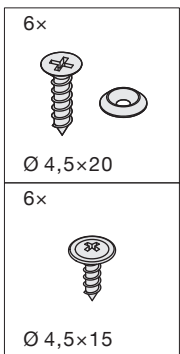
DE Die rechte Version wird spiegelbildlich montiert.
FR La version droite est montée de manière inversée.
EN The right version is mounted in reversed image.



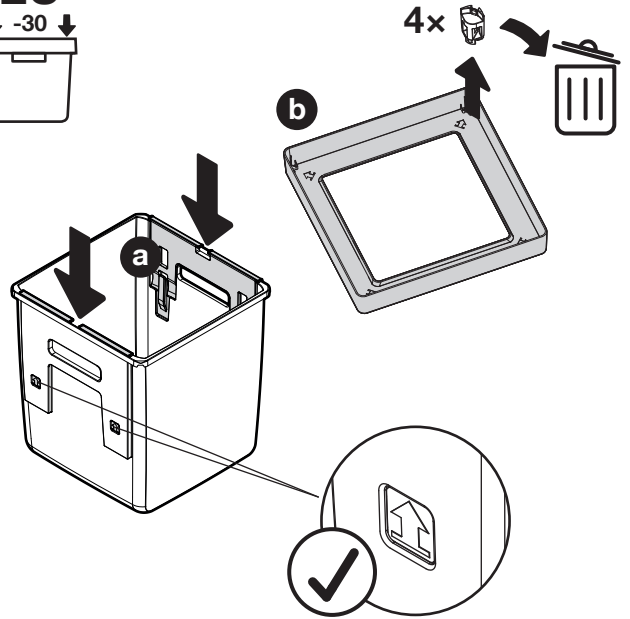
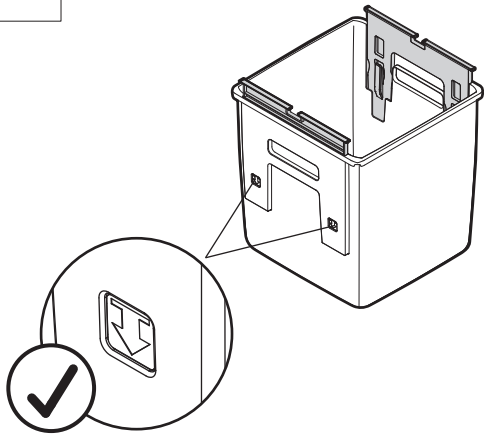
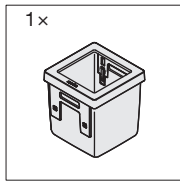
1



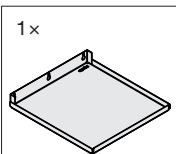
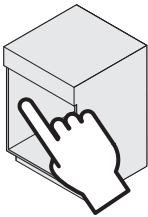
2



3



4

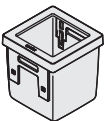


3x

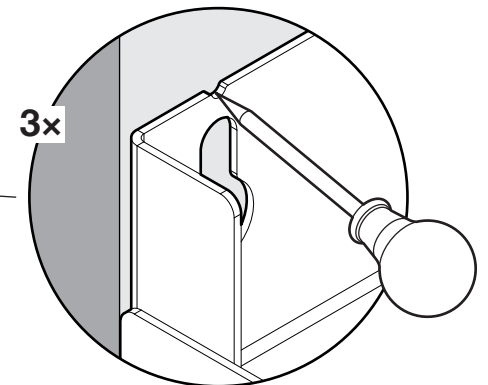
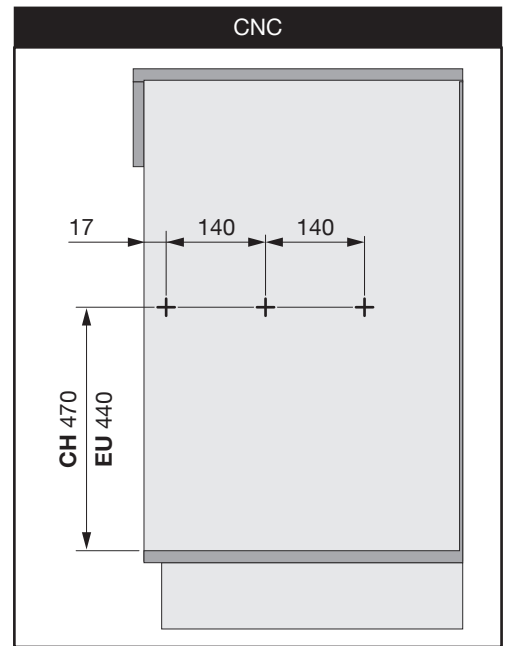
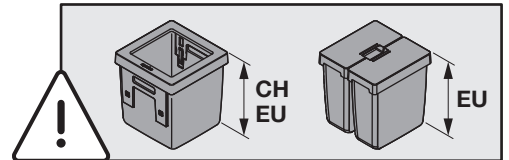
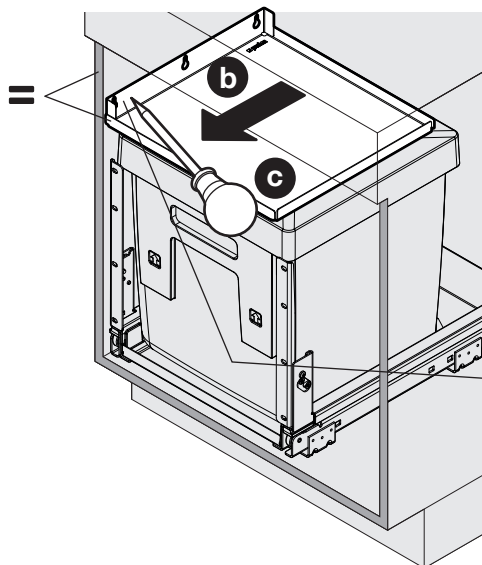
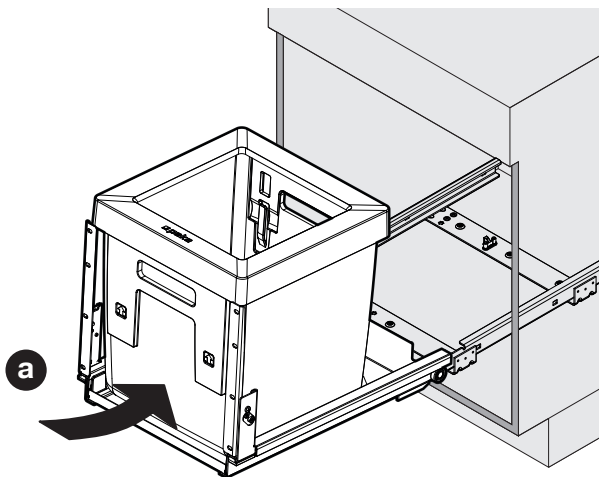
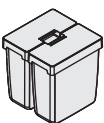


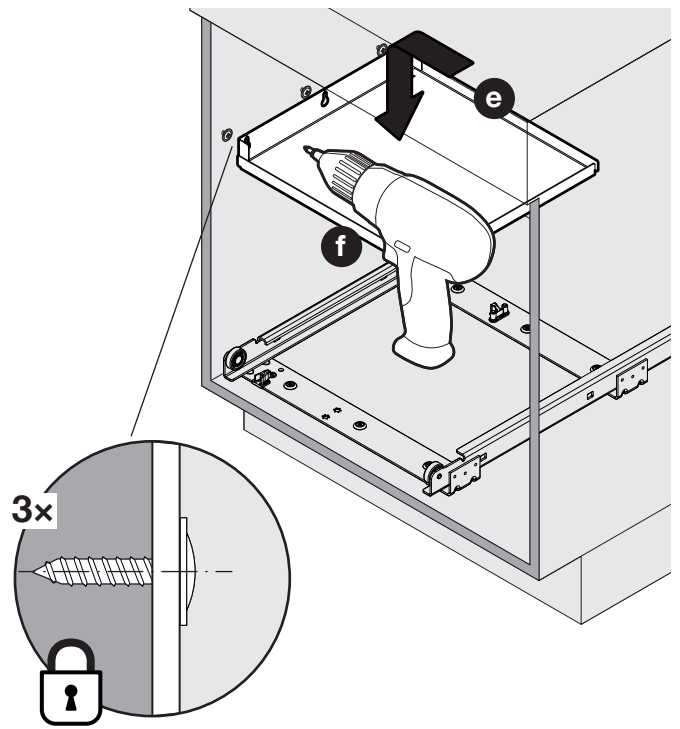
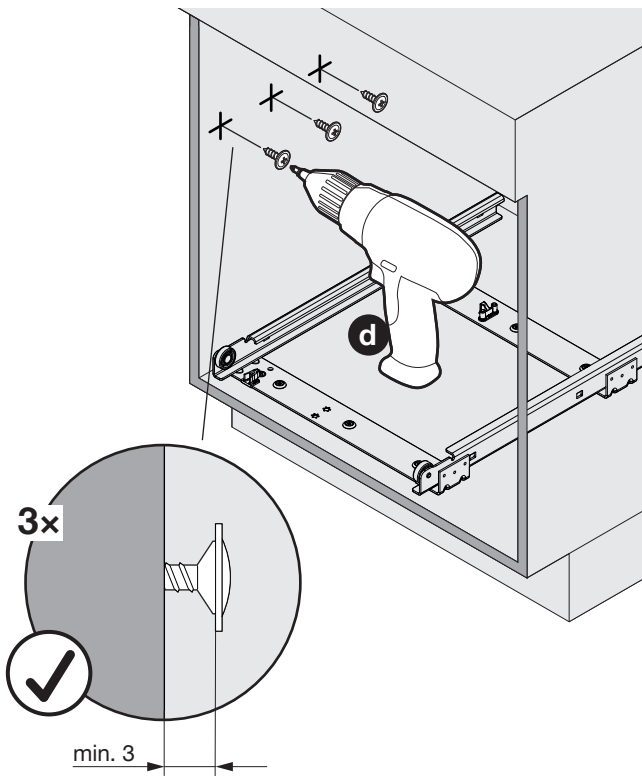
Ø 4,5x15

1x

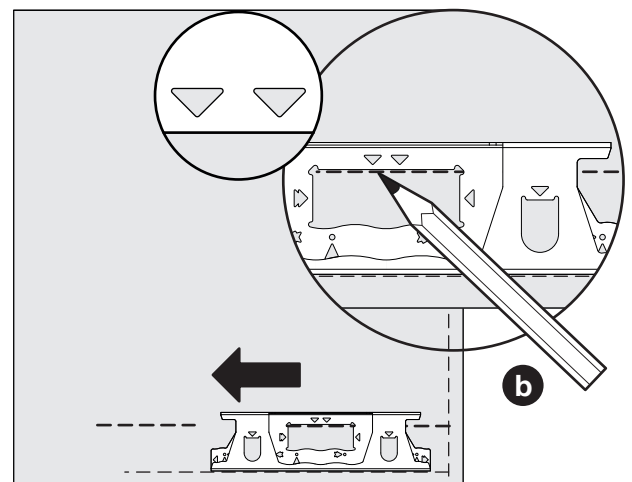
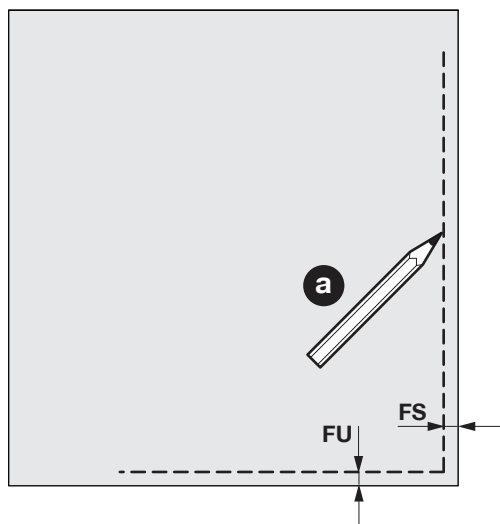
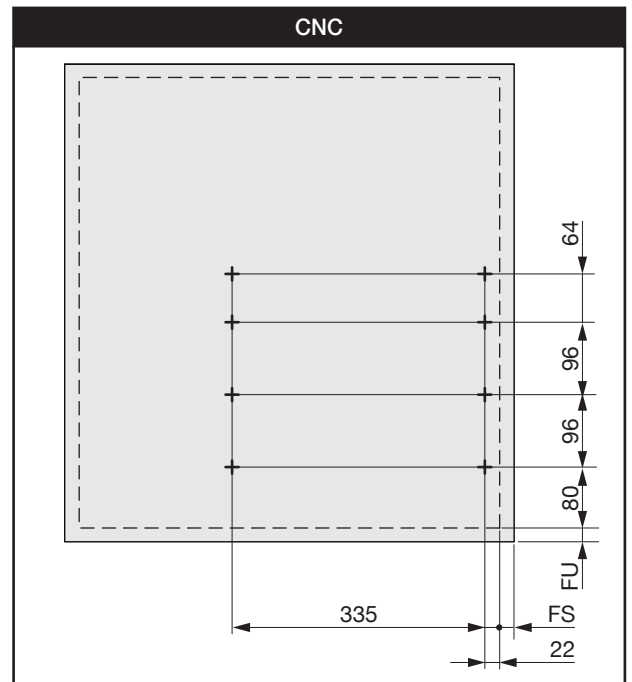
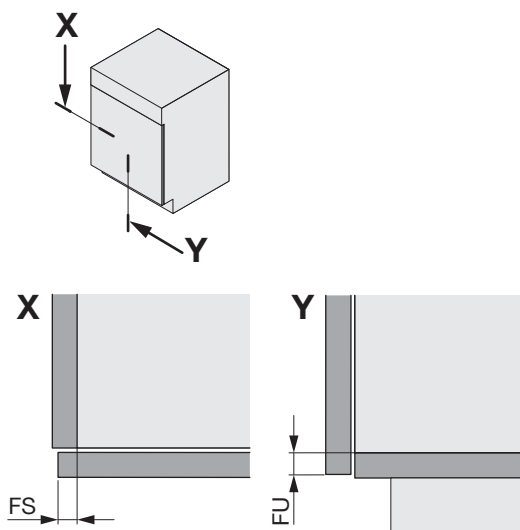
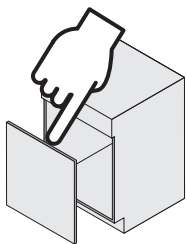


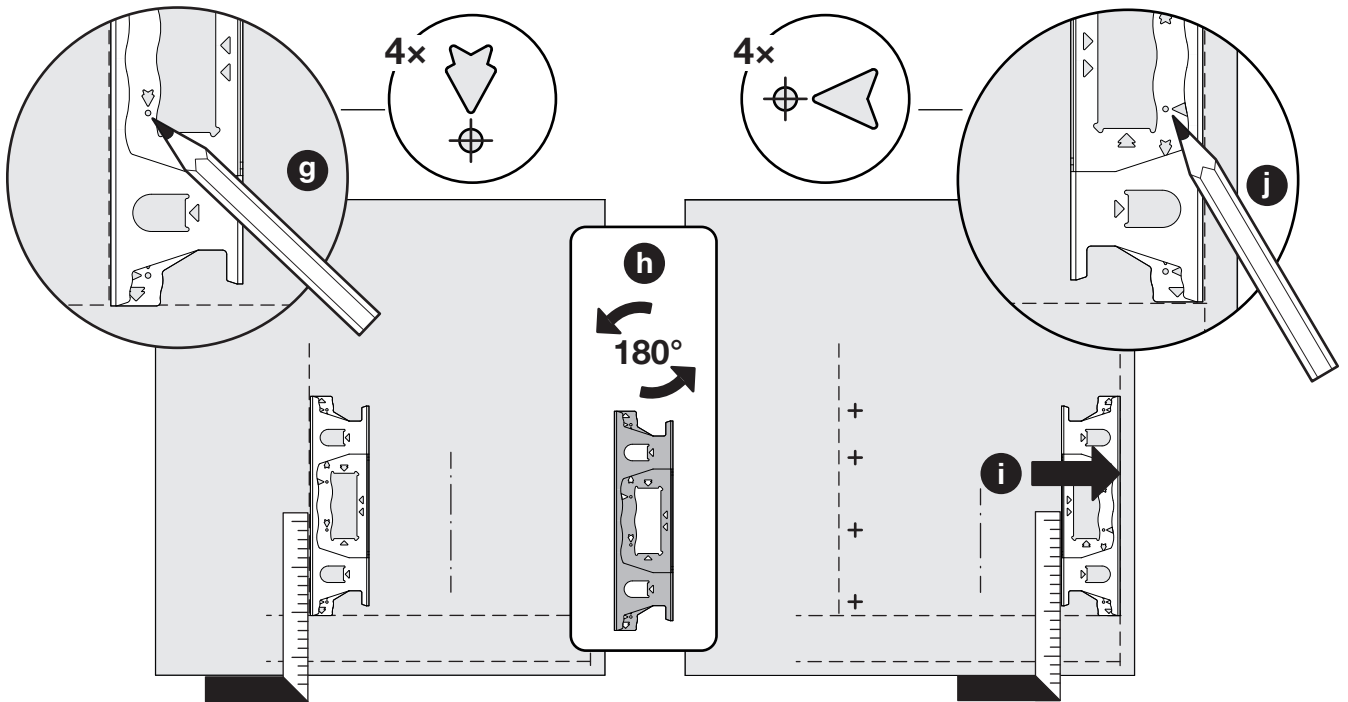
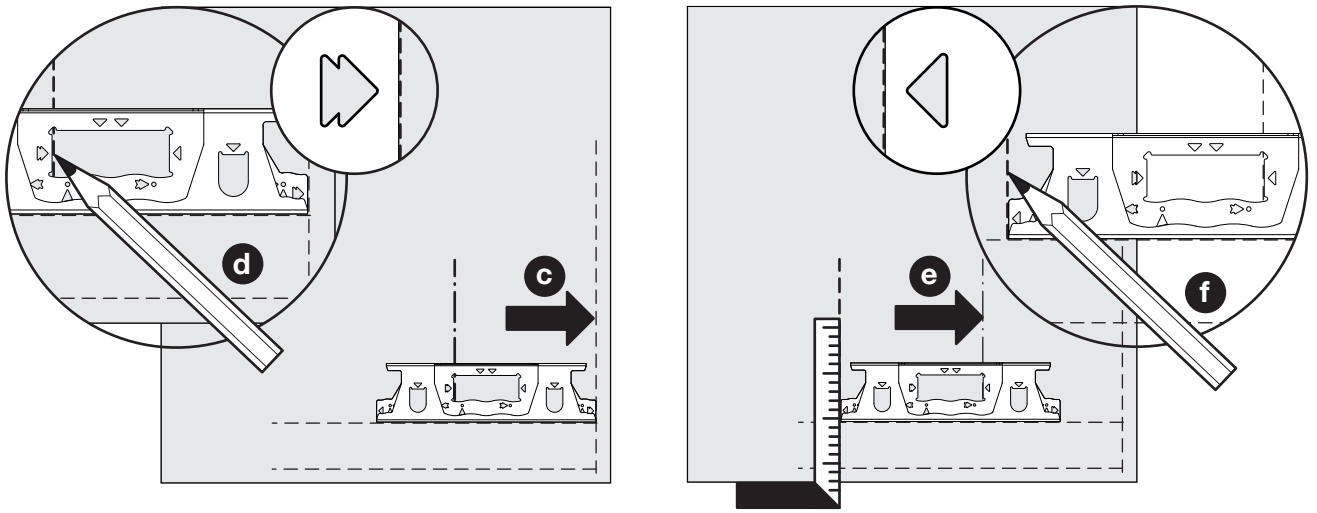
1x



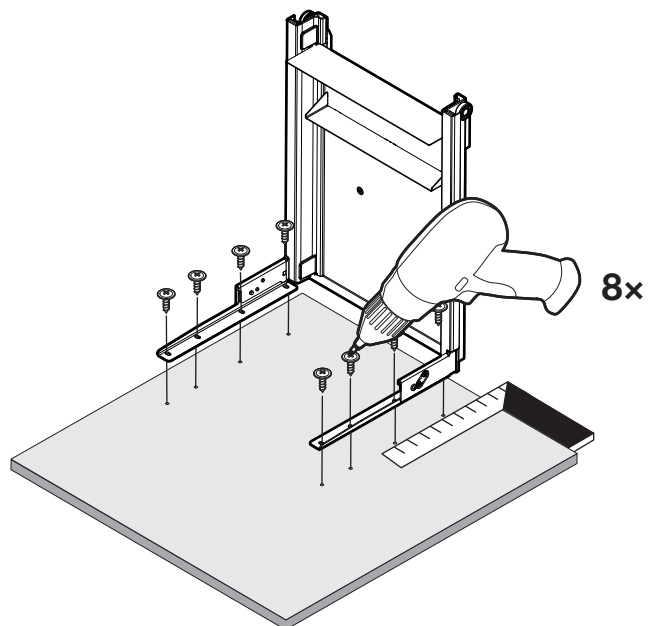


5

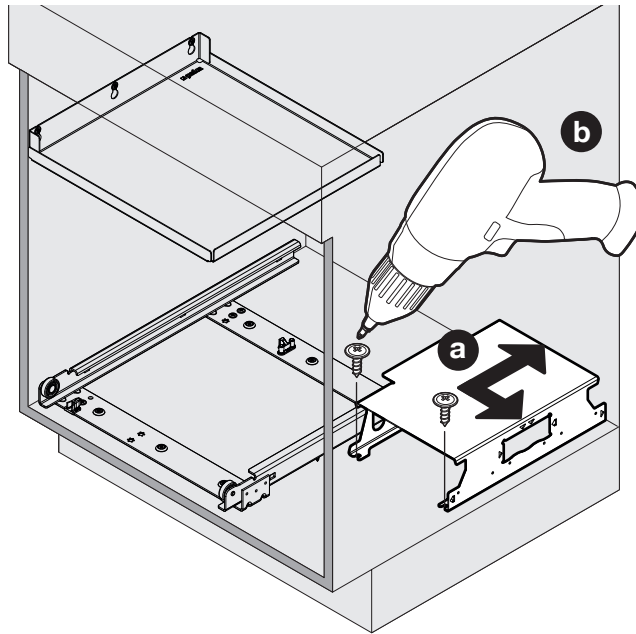
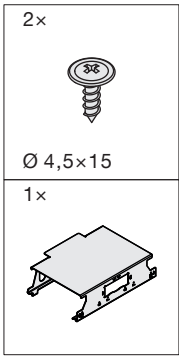




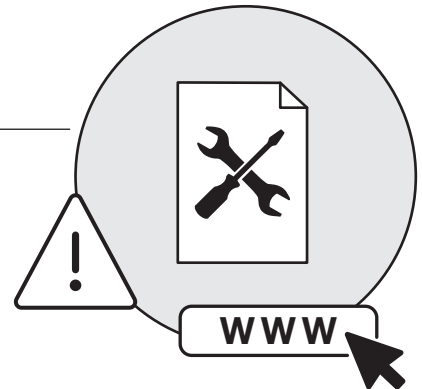
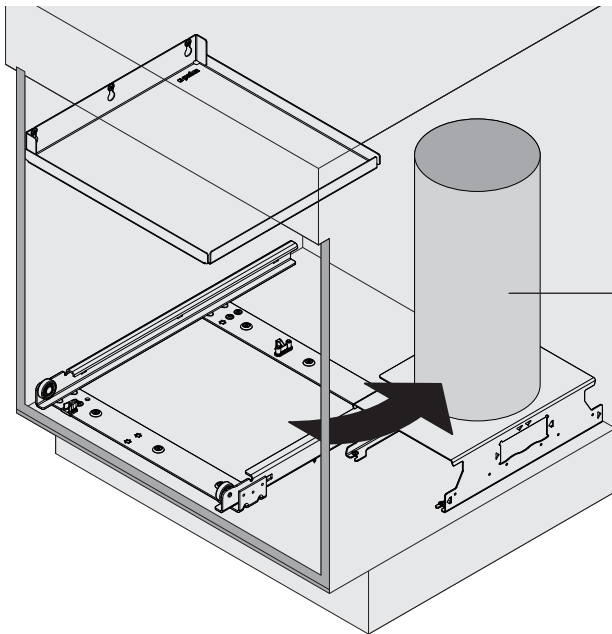
6



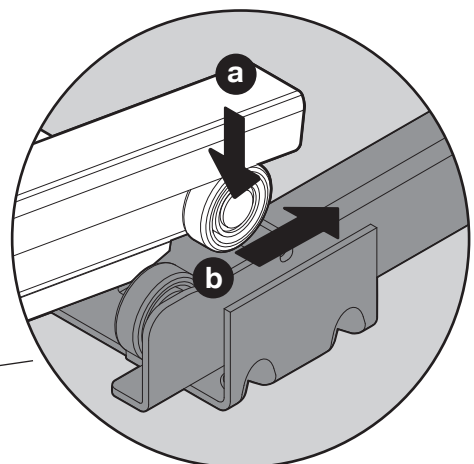
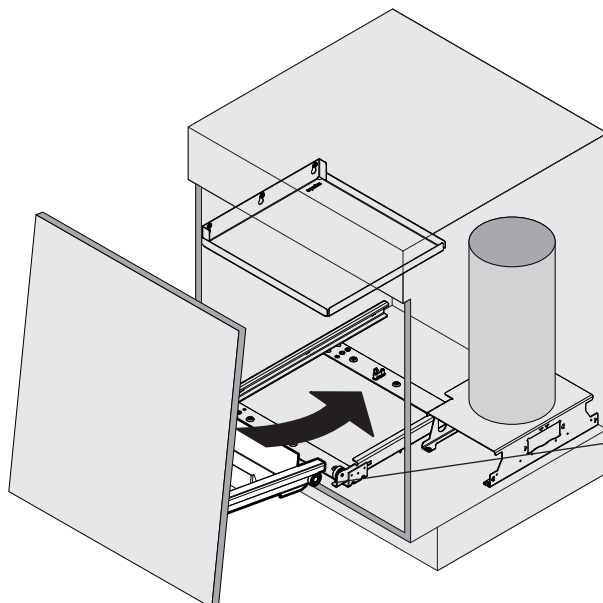
7



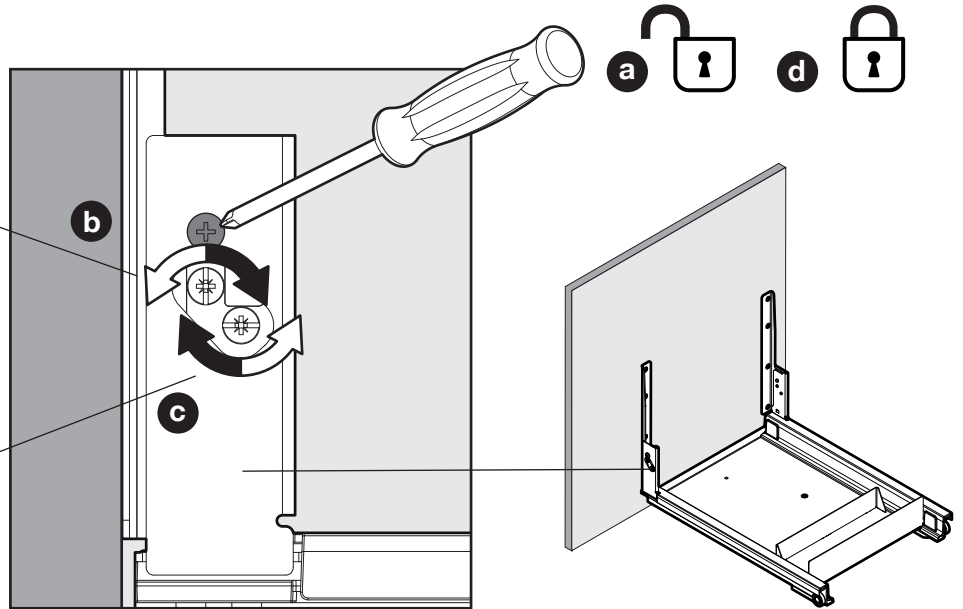
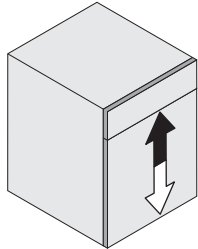
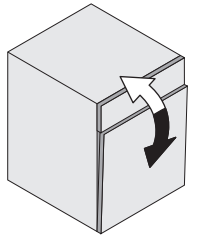
8



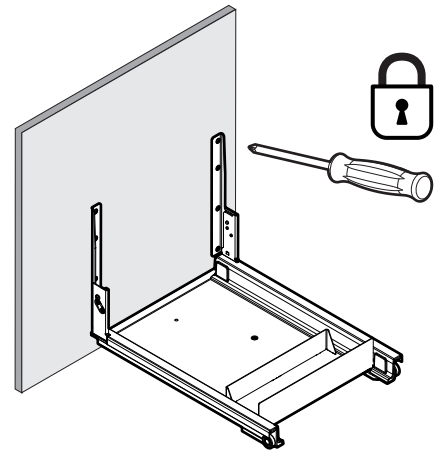
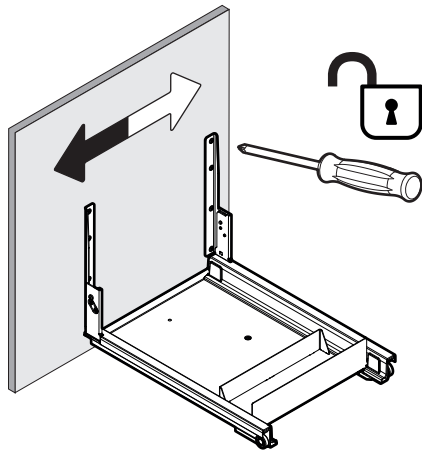
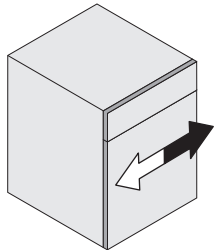
9



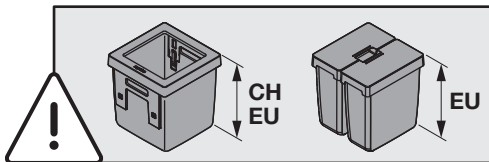
i



Max. ± 2 mm



10



- 2x
- 1x
- 1x

